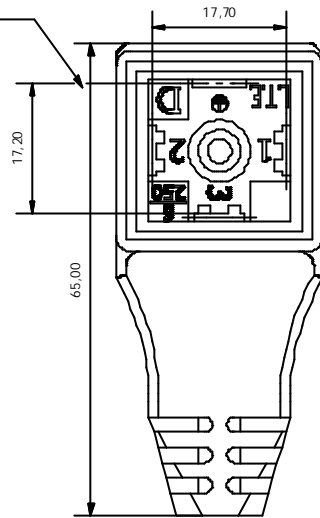
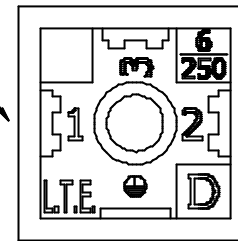


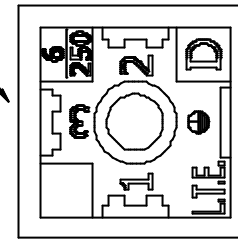
INSERTO ROSSO



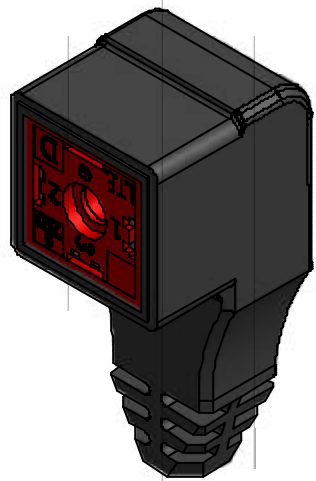
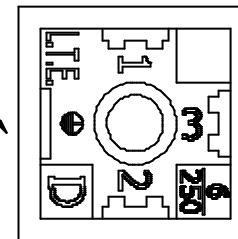
INSERTO VERDE



INSERTO NERO



INSERTO BIANCO



**L.T.E. srl La Tecno Elettric**  
 Via Dell'Artigianato 15/17 - 26029 SONCINO (CR)  
 Tel. 0374 84564 - Fax 0374 84971  
 E-MAIL : ufficiotecnico@lte.it

PROGETTO: OD  
 CLIENTE:  
 TITOLO: VALVE GAS CONNECTOR  
 DIS: DATA:

FOGLIO  
 1

NON E' PERMESSO CONSEGNARE A TERZI O RI PRODURRE QUESTO DOCUMENTO NE UTILIZZAR E IL CONTENUTO O RENDERE COPIA NE ANCHE IN TUTTA TERZA SENZA LA NOSTRA AUTORIZZAZIONE ESPLICITA. OGNI INFRAZIONE COMPORTA IL RISARCIMENTO DEI DANNI SUBITI E PENA LA SEVERA DI TUTTI I DIRITTI DI BREVETTI O MARCHE REGISTRATE.