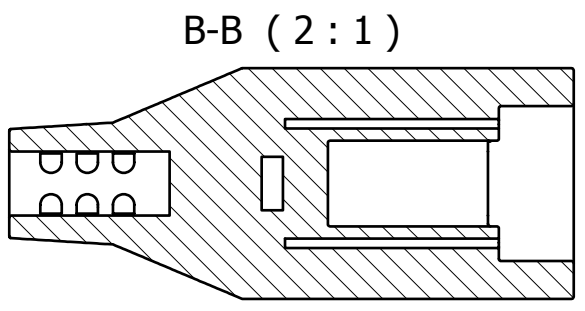
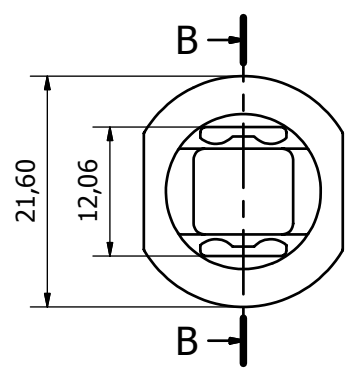
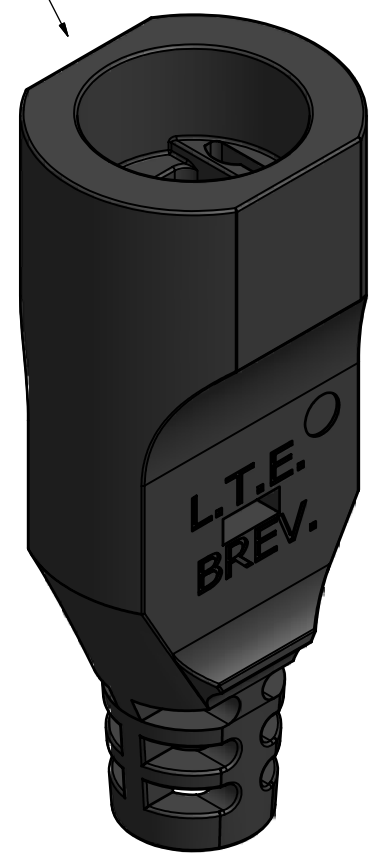


DISPONIBILE CON LABBRO 5mm



Progettato da	Controllato da	Approvato da	Data	Data
Grazioli				13/04/2007
L.T.E.			CONN TIPO OC1	
			Edizione	Foglio
				1 / 1