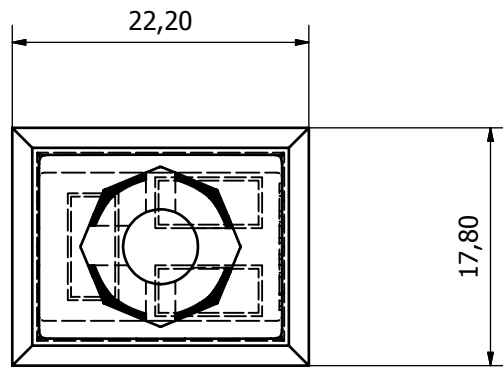
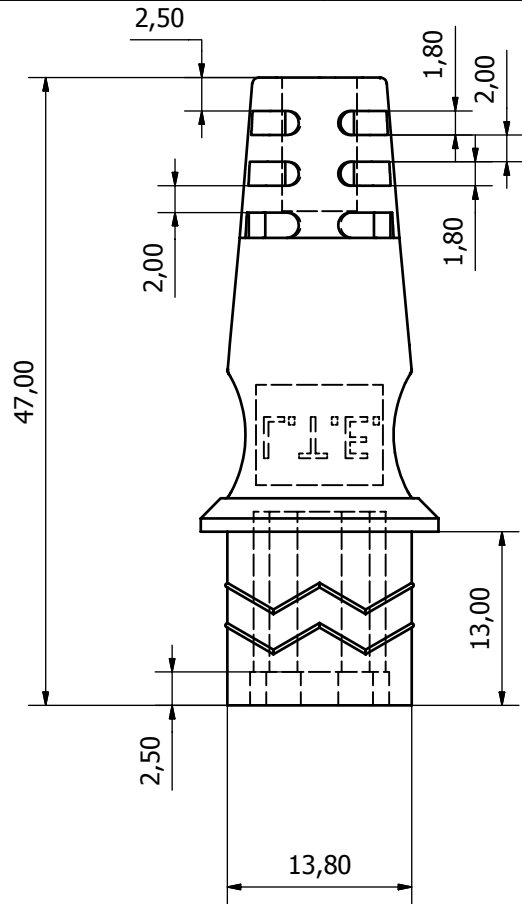


18,20



22,20

17,80



47,00

2,50

2,00

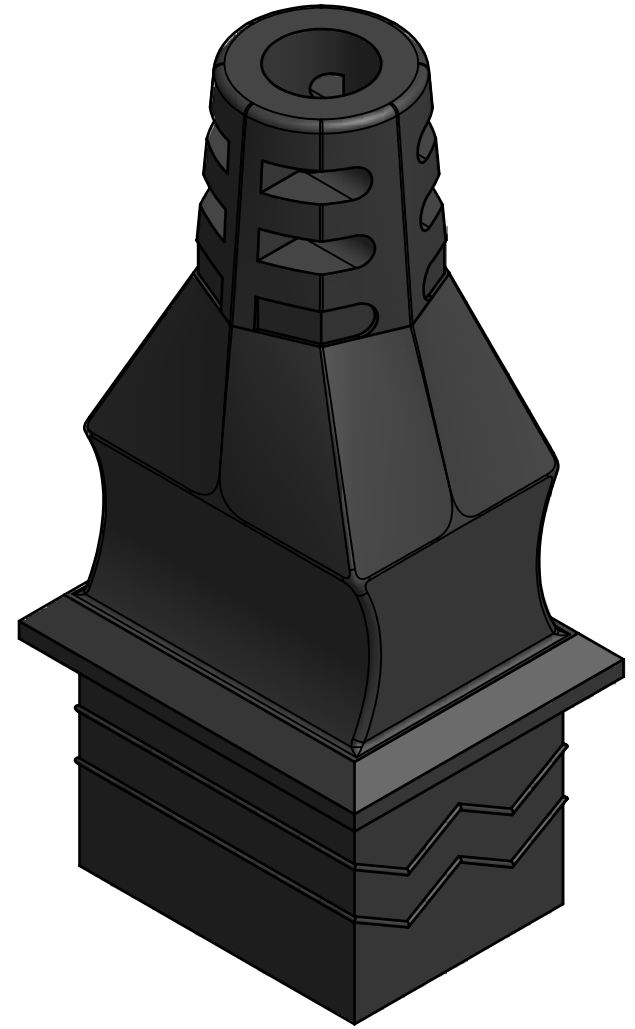
2,50

13,80

1,80

1,80

13,00



Progettato da	Controllato da	Approvato da	Data	Data	
Grazioli				02/05/2007	
L.T.E.			CONN. TIPO 00K		
			pump	Edizione	Foglio
					1 / 1